

用水回收率行業基準區間-製造業

行業別代碼		行業別名稱	回收率(%)	備註
二位碼	四位碼			
08	0811	屠宰業	10~30	
	0812	肉類其他加工及保藏業	10~30	
	0820	水產加工及保藏業	10~30	
	0830	蔬果加工及保藏業	10~30	
	0840	動植物油脂製造業	10~30	
	0850	乳品製造業	10~30	
	0861	碾穀業	10~30	
	0862	磨粉製品製造業	10~30	
	0863	澱粉及其製品製造業	10~30	
	0870	動物飼品製造業	20~34	
	0891	烘焙炊蒸食品製造業	10~30	
	0892	麵條及粉條類食品製造業	10~30	
	0893	製糖業	70~90	
	0894	巧克力及糖果製造業	10~30	
	0895	製茶業	10~30	
	0896	調味品製造業	10~30	
0897	膳食及菜餚製造業	10~30		
0899	未分類其他食品製造業	10~90		
09	0911	啤酒製造業	10~34	
	0919	其他酒精飲料製造業		
	0920	非酒精飲料製造業		
10	1000	菸草製造業	10~30	
11	1111	棉毛紡紗業	15~42	
	1112	人造纖維紡紗業	15~30	
	1113	人造纖維加工絲業	15~50	
	1121	棉毛梭織布業	22~40	
	1122	人造纖維梭織布業	25~60	
	1123	玻璃纖維梭織布業	10~30	
	1124	針織布業	10~30	
	1129	其他織布業	10~30	
	1130	不織布業	10~30	
	1140	染整業	25~40	
	1151	紡織製成品製造業	21~50	
	1152	繩、纜及網製造業	10~30	
	1159	其他紡織品製造業	25~40	
12	1210	成衣製造業	10~50	
	1230	服飾品製造業		
13	1301	皮革及毛皮整製業	10~30	
	1302	鞋類製造業		
	1303	行李箱及手提袋製造業		
14	1402	合板及組合木材製造業	10~30	

行業別代碼		行業別名稱	回收率(%)	備註	
二位碼	四位碼				
15	1511	紙漿製造業	30~70		
	1512	紙張製造業			
	1513	紙板製造業			
	1520	瓦楞紙板及紙容器製造業			
	1591	家庭及衛生用紙製造業			
	1599	未分類其他紙製品製造業			
17	1700	石油及煤製品製造業	32~50		
18	1810	化學原材料製造業	30~80		
	1830	肥料及氮化合物製造業	10~30		
	1841	塑膠原料製造業	30~80		
	1842	合成橡膠原料製造業	24~40		
	1850	人造纖維製造業	30~75		
19	1910	農藥及環境用藥製造業	10~30		
	1920	塗料、染料及顏料製造業	10~35		
	1930	清潔用品及化粧品製造業	16~43		
	1990	未分類其他化學製品製造業	10~30		
20	2001	原料藥製造業	15~30		
	2002	西藥製造業	17~30		
	2003	醫用生物製品製造業	10~30		
	2004	中藥製造業	15~30		
	2005	醫用化學製品製造業	30~40		
21	2101	輪胎製造業	25~60		
	2102	工業用橡膠製品製造業	18~30		
	2109	其他橡膠製品製造業	15~40		
22	2201	塑膠皮、板及管材製造業	20~50		
	2202	塑膠膜袋製造業			
	2203	塑膠外殼及配件製造業			
	2209	其他塑膠製品製造業			
23	2311	平板玻璃及其製品製造業	30~80		
	2312	玻璃容器製造業			
	2313	玻璃纖維製造業			
	2319	其他玻璃及其製品製造業			
	2322	黏土建築材料製造業			
	2331	水泥製造業			
	2332	預拌混凝土製造業			
	2333	水泥及混凝土製品製造業			
	2340	石材製品製造業		50~97	
	2399	未分類其他非金屬礦物製品製造業		30~80	
24	2411	鋼鐵冶煉業	80~95		
	2412	鋼鐵鑄造業	33~50		
	2413	鋼鐵軋延及擠型業	80~90		
	2414	鋼鐵伸線業	30~60		
	2423	鋁材軋延、擠型及伸線業	32~93		
	2432	銅鑄造業	25~42		
	2433	銅材軋延、擠型及伸線業	69~85		

行業別代碼		行業別名稱	回收率(%)	備註
二位碼	四位碼			
25	2511	金屬刀具及手工具製造業	30~80	
	2512	金屬模具製造業		
	2521	金屬結構製造業		
	2539	其他金屬容器製造業		
	2541	金屬鍛造業		
	2542	粉末冶金業		
	2543	金屬熱處理業		
	2544	金屬表面處理業		
	2549	其他金屬加工處理業		
	2591	螺絲、螺帽及鉚釘製造業		
	2592	金屬彈簧及線製品製造業		
	2599	未分類其他金屬製品製造業		
26	2611	積體電路製造業	50~85	
	2612	分離式元件製造業	50~80	
	2613	半導體封裝及測試業	50~95	
	2620	被動電子元件製造業	50~85	
	2630	印刷電路板製造業	50~85	
	2641	面板及其組件製造業	50~85	
	2642	發光二極體製造業	40~65	
	2643	太陽能電池製造業	40~65	
	2649	其他光電材料及元件製造業	34~75	
	2699	未分類其他電子零組件製造業	33~70	
27	2711	電腦製造業	20~50	
	2712	顯示器及終端機製造業	20~50	
	2719	其他電腦週邊設備製造業	20~50	
	2721	電話及手機製造業	20~50	
	2729	其他通訊傳播設備製造業	20~53	
	2740	資料儲存媒體製造業	20~41	
	2771	照相機製造業	35~85	
	2779	其他光學儀器及設備製造業	56~85	
28	2810	發電、輸電及配電機械製造業	10~45	
	2820	電池製造業		
	2831	電線及電纜製造業		
	2851	家用空調器具製造業		
	2859	其他家用電器製造業		
29	2912	金屬切削工具機製造業	10~50	
	2928	電子及半導體生產用機械設備製造業		
	2932	流體傳動設備製造業		
	2933	泵、壓縮機、活栓及活閥製造業		
	2934	機械傳動設備製造業		
	2939	其他通用機械設備製造業		
30	3010	汽車製造業	20~70	
	3030	汽車零件製造業		

行業別代碼		行業別名稱	回收率(%)	備註
二位碼	四位碼			
31	3110	船舶及浮動設施製造業	10~50	
	3121	機車製造業		
	3122	機車零件製造業		
	3131	自行車製造業		
	3132	自行車零件製造業		
	3190	未分類其他運輸工具及其零件製造業		
32	3220	金屬家具製造業	10~30	
33	3311	體育用品製造業	10~75	
	3313	樂器製造業		
	3314	文具製造業		
	3321	眼鏡製造業		
	3329	其他醫療器材及用品製造業		
	3392	拉鍊及鈕扣製造業		
3399	其他未分類製造業			
34	3400	產業用機械設備維修及安裝業	10~30	

備註 1.回收率值須以耗水費徵收辦法第三條第三項所指之機構所核發之證明文件作為計徵費率依據。

2.用水人可以綠色工廠標章所核發之用水回收率數值作為計徵費率依據：(1).達行業區間值者，以每立方公尺新臺幣二元計；(2).超過行業基準區間者，以每立方公尺新臺幣一元計。

3.以上回收率查驗請遵循附錄一「用水回收率查驗作業指引」辦理。

用水回收率行業基準區間-非製造業

行業別代碼		行業別名稱	回收率(%)	備註
二位碼	四位碼			
06	0600	砂、石採取及其他礦業	50~80	
35	3510	電力供應業	10~50	
	3520	氣體燃料供應業		
38	3811	非有害廢棄物清除業	20~40	
	3821	非有害廢棄物處理業		
	3830	資源回收處理業		
41	4100	建築工程業	10~30	註 2
42	4290	其他土木工程業	10~30	註 2
43	4340	建物完工裝修工程業	10~30	註 2
45	4533	成畜批發	10~30	
	4541	蔬果批發業		
	4542	肉品批發業		
	4545	乳製品、蛋及食用油脂批發業		
	4547	非酒精飲料批發業		
	4551	布疋批發業		
	4552	服裝及其配件批發業		
	4563	家飾品批發業		
46	4612	磚瓦、砂石、水泥及其製品批發業	10~80	
	4615	金屬建材批發業		
47	4711	連鎖便利商店	10~30	註 2
	4712	百貨公司		
	4719	其他綜合商品零售業		
	4721	蔬果零售業		
	4722	肉品零售業		
	4723	水產品零售業		
	4729	其他食品、飲料及菸草製品零售業		
4742	家具零售業			
48	4821	加油及加氣站業	10~30	
49	4910	鐵路運輸業	40~80	
	4920	大眾捷運系統運輸業		
51	5100	航空運輸業	40~80	
52	5251	港埠業	40~80	
55	5510	短期住宿業	30~40	註 2
56	5611	餐館	10~30	註 2
	5620	外燴及團膳承包業		
59	5914	影片放映業	10~30	
61	6102	無線電信業	15~30	
64	6412	銀行業	10~30	註 2
65	6510	人身保險業	10~30	註 2
66	6691	投資顧問業	10~30	註 2
67	6700	不動產開發業	10~30	註 2

行業別代碼		行業別名稱	回收率(%)	備註
68	6811	不動產租售業	10~30	註 2
	6891	不動產管理業		
69	6911	律師事務服務業	10~30	註 2
70	7010	企業總管理機構	10~30	註 2
	7020	管理顧問業		
72	7210	自然及工程科學研究發展服務業	20~40	註 2
	7230	綜合研究發展服務業		
78	7810	人力仲介業	10~30	註 2
79	7900	旅行及相關服務業	20~50	
86	8699	未分類其他醫療保健業	10~30	
93	9312	運動場館	10~50	註 2
	9321	遊樂園及主題樂園		
	9322	視聽及視唱業		
	9329	其他娛樂及休閒服務業		
94	9410	宗教組織	10~30	
	9422	專門職業團體		
	9424	農民團體		
	9499	未分類其他組織		
96	9610	洗衣業	10~30	
	9622	美容美體業	10~30	

備註 1.回收率值須以耗水費徵收辦法第三條第三項所指之機構所核發之證明文件作為計徵費率依據。

2.用水人可以綠建築標章之水資源指標項目分數做為費率計徵之依據：(1).3~5 分者相當於達行業區間值，以每立方公尺新臺幣二元計；(2).5 分以上者相當於超過行業基準區間，以每立方公尺新臺幣一元計。

3.以上回收率查驗請遵循附錄一「用水回收率查驗作業指引」辦理。

附錄一 用水回收率查驗作業指引

目錄

目錄.....	I
圖目錄	II
表目錄	II
第一章、用語與定義	1
一、水源	1
二、用水	1
三、用水平衡圖	2
四、回收率計算公式	4
五、數據來源	5
六、行業判定原則	5
第二章、用水回收率查證作業	8
一、用水回收率評估方式	8
二、確定系統邊界	9
三、準備數據蒐集文件	9
四、蒐集數據	10
五、確認數據	10
六、確認用水單元間數據	11
七、確認系統邊界數據	11
八、計算用水回收率	11
第三章、用水平衡圖繪製原則	12
一、基本原則	12
二、水平衡系統分析原則	14
三、用水單元繪製原則	16
第四章、用水回收率查驗之查驗機構資格及查證員適任性要求	17
一、查驗機構資格	17
二、查證員適任性要求	17
第五章、用水回收率查驗之查證要求	18
一、受查驗對象之申請資格及文件審查	18

二、查驗方案及查驗時間	18
三、查驗小組選擇	18
四、受查驗單位之數據查證	18
五、查驗文件相關規範	19
第六章、用水回收率查驗之其他要求事項	20
一、查證聲明書核發事宜	20
二、查驗範圍認定	20
三、用水回收率查驗之查證人天數要求	20
四、抽樣原則	22
附錄一、用水回收率查證報告(格式範例)	24
附錄二、用水回收率查驗總結報告(格式範例)	31
附錄三、用水回收率查證聲明書(範例)	33

圖目錄

圖 1	常見用水單元.....	4
圖 2	用水回收率評估流程圖.....	7
圖 3	水平衡系統分析示意圖.....	13
圖 4	單一用水單元繪製原則.....	14

表目錄

表 1	重複利用水量初級數據比例要求.....	10
表 2	用水單元編碼順序彙整表.....	12
表 3	水源別編碼順序彙整表.....	13
表 4	用水回收率查驗最低建議查驗人天表.....	21
表 5	抽樣原則說明表.....	22

第一章 用語與定義

一、水源

定義：自系統邊界外進入且被利用之水量。

- (一)自來水：由自來水事業提供符合自來水水質標準之水。
- (二)再生水：符合再生水資源發展條例所定義之系統再生水及用水人於廢污水放流點後並經處理可再利用之水。
- (三)水權登記取水：依水利法取得水權狀，合法取用之地面水或地下水。
- (四)雨水：透過雨水貯留設施或其他方式截流雨水使用之水。
- (五)契約供水：由他人提供或販售之非屬前述水源之水，可能來源有：
 - 1、水庫管理單位提供之水庫(或攔河堰)原水。
 - 2、農田水利會提供農業灌溉節餘水。
 - 3、鄰近他人提供之自來水、蒸氣等。
 - 4、其他。
- (六)海淡水：海水淡化廠提供淡化海水。
- (七)其他水源：非屬前述之水，包含但不限於如冷凝水等其他水源。

二、用水

定義：指用水人系統邊界內，因活動產生之水量相關定義。

- (一)原始取水量(IW, Intake Water)：進入系統邊界水源之總和，即用水戶所提之原始取水量：指取自內外任何一水源，被第一次利用之取水量。一般水源包括：自來水(自來水事業供水)、再生水、自行取得水權登記取水(引取地下水或地面水)、契約供水(例如農田水利會灌溉節餘水、或水庫直接供水)、冷凝水、海淡水、雨水。
- (二)總用水量(GW, Gross Water)：生產或營運過程中所需使用水量，為取水量與重複利用水量之總和，即用水人系統邊界內營運所需之總用水量。

- (三)重複利用水量(RW, Return Water)：指經過使用一次後，再次使用於用水單元之水量，包含循環水量與回用水量，即用水人系統邊界內營運所需之重複利用水量。
- (四)循環水量(RCW, Recycling Water)：指於任一用水單元(系統)使用後，再循環利用於同一單元(系統)之水量，例如冷卻循環水、鍋爐蒸氣冷凝循環水、製程循環水等，即用水人系統邊界內營運所需之循環水量。
- (五)回用水量(RUW, Reuse Water)：指於任一用水單元(系統)使用後，再用於其他用水單元(系統)之水量，例如製程用水處理後提供冷卻用水、經污水處理廠處理後再用於沖廁、冷卻用水等，但不包括經純水系統處理後再用於用水單元之水量，或使用一次後直接排放或接管至廢(污)水處理系統處理之水量，即用水人系統邊界內營運所需之回用水量。
- (七)消耗水量(CW, Consumption Water)：指生產或營運過程中因蒸發、飛散或投入到產品及生活飲用、烹調、衛生、滲漏等損失消耗之水量，即用水人系統邊界內營運所需之消耗水量。
- (八)排放水量(DW, Discharge Water)：指生產或營運過程不再使用，即用水人系統邊界內營運所產生之排放量。

三、用水平衡圖

- (一)用水平衡圖：在用水人系統邊界內，依水流向及用水單元繪製之圖，其各用水單元流入及流出符合質量平衡守則。
- (二)系統邊界：評估用水回收率範圍，以耗水費徵收辦法第二條所稱用水人之定義為系統邊界。
- (三)用水單元：評估水投入利用之處，其流入、流出及重複利用可視為相同之處，常見用水單元有(如圖 1 所示)：
- 1、生活用水單元：指生產或營運過程相關人員之飲用、衛生、烹調料理等所需用水，包括飲用、浴廁、餐廳等。
 - 2、工業用水單元：包括冷卻用水、鍋爐用水、製程用水及雜項用

水。

(1)冷卻用水：指吸收或轉移生產設備、製品多餘熱量，或維持正常溫度下工作所用之水。可區分為：直接冷卻用水係指被冷卻物表面直接與水接觸達到冷卻效果；間接冷卻用水係指經過熱交換器而間接達到冷卻效果。另外空調用水係指工作場所或製程中所需溫、濕度控制調節之用水，亦歸類為間接冷卻用水的一種。冷卻用水之應用中，以間接冷卻水最常被利用，具備有用量大、消耗少與污染輕之特色，對節約用水之重複利用有較大功效。

(2)鍋爐用水：指提供生產、加熱或發電所需蒸氣，在鍋爐內進行汽化所使用的水稱之，包括鍋爐給水與鍋爐水處理用水等，由於蒸氣凝結水的水質較佳，適合於重複利用以增加用水效率。

(3)製程用水：指作為原料的水或製造過程中原料或半成品進行化學反應或物理作用所需的水。同時亦包括作為原料、半成品與成品、機具、設備等與生產有關之清洗用水等，均可歸納為製程用水，通常必須經處理後方可重複利用。

(4)雜項用水：指工業生產製造所必需，非屬前述生活、冷卻、鍋爐及製程用水者，例如污水處理、廢氣處理、洗滌塔、機具設施清洗及維修等所需用水。

3、其他用水單元：與生產製造或人員生活較無直接關係者，均歸納為其他用水，例如景觀、澆灌、營建施工、遊憩、游泳池、噴水池等用水。

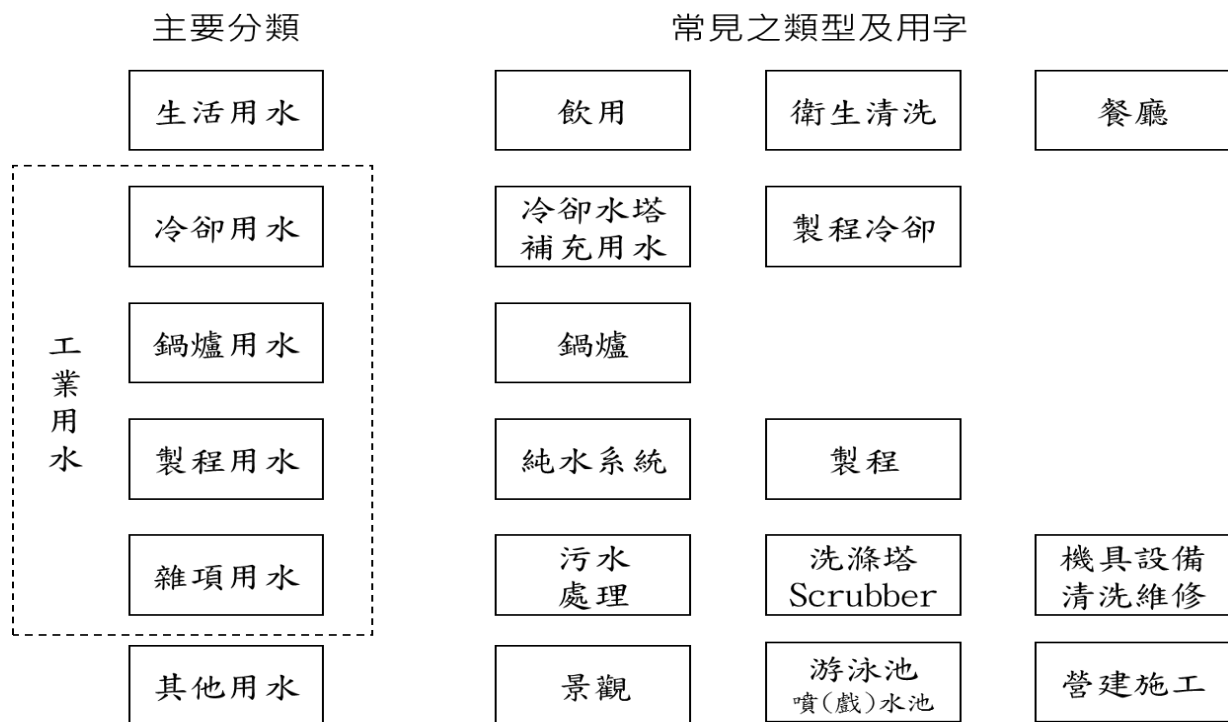


圖 1 常見用水單元

四、回收率計算公式

本指引之回收率計算參考用水計畫書審核管理辦法所訂定之回收率計算方式，並以全區(廠)用水回收率(不含冷卻水塔內循環量)作為回收率查驗之回收率。

回收率(不含冷卻水塔內循環量)=

$$= \frac{\text{總循環水量} + \text{總回用水量} + \text{雨水取水量} + \text{冷凝水取水量} - \text{冷卻水塔內循環量}}{(\text{總取水量} + \text{總循環水量} + \text{總回用水量}) - \text{冷卻水塔內循環量}} \times 100\%$$

$$= \frac{\text{總循環水量} + \text{總回用水量} + \text{雨水取水量} + \text{冷凝水取水量} - \text{冷卻水塔內循環量}}{\text{總用水量} - \text{冷卻水塔內循環量}} \times 100\% \quad (\text{式 1})$$

備註：總用水量=總取水量+總循環水量+總回用水量

總取水量(所有水源加總)=自來水取水量+地下水取水量+地面水取水量+購買原水水量+再生水取水量+雨水取水量+冷凝水取水量+其他水源取水量

五、數據來源

依本指引計算用水回收率之水量數據來源及計算方式，且應保留有關數據來源的文件化資訊(包含但不限於紙本文件)，水量數據來源類別及計算方式包含直接監測法、質量平衡法或其他經經濟部認可之方法，活動數據及計算方式說明如下：

1、初級數據

以連續水量監測或定期測定結果，或從直接量測獲得某項活動或基於原始來源直接量測之計算值，例如以定期校驗之水量計量測，或依水量計量測紀錄所提供之文件，如自來水事業水費資料、契約供水之供水紀錄、計費資料等。查驗作業中若有直接監測或定期量測所得之水量數據，且量測儀器或量測設備有定期進行外部校正者，建議使用直接監測或定期量測的水量數據，以增進量化結果之準確性與可信度。計量設備於計量時，將水表讀值與可顯示日期時間之裝置(如手機、電腦等)畫面同框拍照作為證明。

有關水量定期量測之原則，為定期測量生產過程中直接或間接之水量變化，包括因生產週期、產能(量)變化、營運情形或氣候因素(如氣候條件變化)或其他因素等，並以用水回收率受查驗期間作為定期測定之期間依據。並以用水回收率查驗之調查數據期間，作為定期測定之期間依據。

2、二級數據

除直接量測或原始來源以直接量測為基礎計算以外所獲得的數據，可能來源有質量平衡法及其他經經濟部不認可之方法

(1)質量平衡法：

利用用水單元或用水單元間水流入、流出之質量平衡計算而得。

(2)其他經經濟部認可之方法：

除質量平衡法以外所獲得的二級數據，其他二級數據

可能來源亦可包括廠商經驗、國際間曾使用過之參數或公開發表文獻，包含但不限於以下類型：

- (1)同製程/設備經驗係數推估：由相同製程或設備種類經查證後所得數據，如單位產品用水量。
- (2)製造廠提供係數推估：設備製造商所提出之規格所得係數推估。
- (3)國家/國際係數推估：由國家/國際評估相同條件下之操作係數推估而得。

六、行業判定原則

本用水回收率查驗作業指引行業別分類判別，係依據行政院主計總處行業標準分類所訂之行業判定原則，並以用水人系統邊界內主要服務或主要產品項目，做為用水人之行業別四位碼歸類依據。

(一).製造業四位碼分類依據：

- 1.行政院主計總處-行業統計分類
- 2.經濟部統計處-工廠名錄資料庫

(二).非製造業四位碼分類依據：

- 1.行政院主計總處-行業統計分類
- 2.財政部-稅籍登記資料公示查詢系統資料庫

第二章 用水回收率查證作業

一、用水回收率評估方式

用水回收率評估程序，參考流程詳如圖 2 所示，各階段說明如下，撰寫說明詳見附錄一。

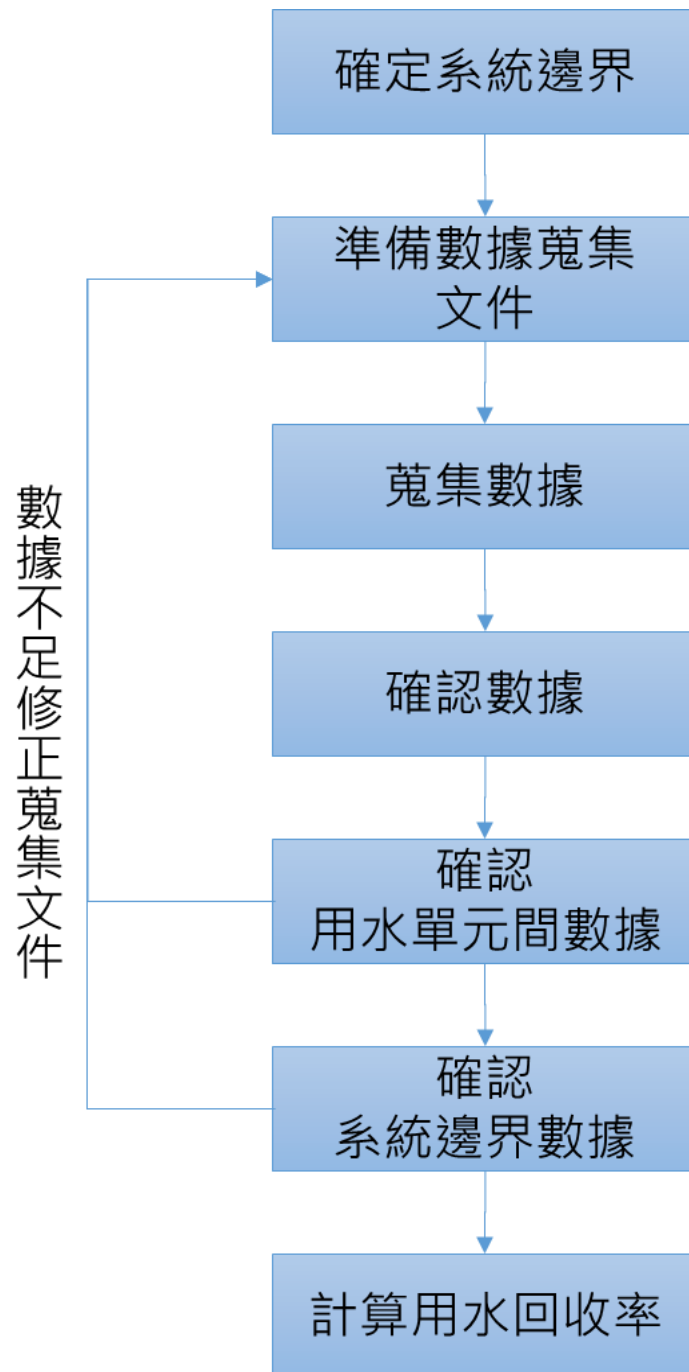


圖 2 用水回收率評估流程圖

二、確定系統邊界

系統邊界決定何項用水單元或過程應涵蓋在回收率計算評估內，系統邊界訂定應予以明確的文件化，任何範圍之變更均須說明且文件化。相關邊界以耗水費徵收辦法第二條所稱用水人之定義為系統邊界。

三、準備數據蒐集文件

(一) 確認蒐集數據項目

在進行數據蒐集準備前，應先繪製系統邊界內之用水平衡圖，標示重複利用水量(分別標示循環水量及回用水量)，確認應蒐集之數據項目，用水平衡圖繪製方式，詳見第三章。

(二) 數據品質

應保留有關數據品質的文件化資訊(包含但不限於紙本文件)，數據品質相關要求如下：

- 1、當可行時，須蒐集初級數據。
- 2、二級數據須僅用於初級數據無法取得或實際不可行的情況下，其可能包括文獻數據、計算之數據、估計、模式預測或其他具代表性的數據。對於重大用水過程使用二級數據的理由應予以合理說明與文件化。
- 3、對於所蒐集之數據應闡明下列各項：
 - (1)時間涵蓋範圍：數據的年份及蒐集數據時間的最小時段。
 - (2)地理涵蓋範圍：數據發生位置。
 - (3)精密度：對每一個數據表示其量測數據值的變異性(例：變異)。
 - (4)完整性：初級及二級數據之百分比。
 - (5)一致性：作業方法論可一致應用於分析不同部份的定性評估。
 - (6)再現性：相關方法論與數據值等資訊使獨立專業人員能重現作業報告程度的定性評估。

(7)數據的來源：

A、初級數據：應說明度量衡器之形式、校驗時間、誤差值等相關文件。

B、二級數據：應涵蓋應用之假設及其依據、變異、準確度等相關文件。

4、遺漏數據：遺漏數據的處理應予以文件化。如有假設，應清楚指出，且說明假設的依據，遺漏數據的重要性須加以評估。

(三)初級數據比例

初級數據比例應逐年提升，於主要重複利用水量之用水單元處加裝流量計(例如電子式量水設備)，且重複利用水量之初級數據比例應至少達表 1 所列各年度之要求比例。

表 1 重複利用水量初級數據比例要求

查驗年度 (年)	111*	112	113	114	115	116	117
初級數據比例 (%)	—	30	40	50	60	70	80

備註：1.受查年度 111 年可無初級數據。

2.重複利用水量初級數據比例計算方式如下：

$[\text{重複利用水量(初級數據)} / \text{總重複利用水量(初級數據+二級數據)}] * 100$ 。

3.如有特殊原因未能達該年度之初級數據比例要求時，須於提出相關佐證資料並經經濟部同意。

四、蒐集數據

數據蒐集期間以一整年度為原則，至少進行數據蒐集或推估，並須符合以下規範：

(一)對於用水平衡圖之各用水單元，應蒐集其用水量，所蒐集之數據，不論是量測、計算或推估，均以水量(立方公尺)為統計單位。

(二)各項量測、推估係數等資料來源，應製作蒐集表單(如附錄一所示)，避免誤解。

五、確認數據

- (一)計算用水回收率相關所需數據，其所有計算程序應保留文件化資訊(包含但不限於紙本文件)，且相關假設應清楚的說明與解釋。相同的計算程序須一致的應用於整個作業。
- (二)數據蒐集過程中，應進行數據有效性的查核，對於該數據品質要求是否滿足預期之應用予以確認並提供證據。確認方式可包括建立如水量平衡或水排放因子的比較分析。
- (三)前項所提之證據，至少應涵蓋但不限於以下項目，水量計校驗紀錄或其他相關可茲證明之文件，如水費單、購水數量發票、電費單(換算抽水量)或其他單位查驗結果，如環保單位排放水量紀錄等。

六、確認用水單元間數據

用水單元間水量傳輸應盡量滿足質量守恆定律，若發現不滿足時，應確認水量流向、數據品質、數據正確性或可能漏水處，修正數據蒐集文件。

七、確認系統邊界數據

確認系統邊界之流入應等於流出，也就是取水量應等於排放水量及消耗水量總和，若發現不滿足時，應確認水量流向、數據品質、數據正確性或可能漏水處，修正數據蒐集文件。

八、計算用水回收率

依據認定之取水量(I_i)、循環水量(c_i)、回用水量(u_i)計算用水回收率。

第三章 用水平衡圖繪製原則

一、基本原則

- (一)用水單元應依相對位置依實繪製。
- (二)用水流向以實線繪製，用水單元間以直線繪製為原則，若為求圖面整潔或易於辨認等因素，可適當轉折。
- (三)編碼原則

依據單一用水單元繪製原則，針對取水(I)、循環水(c)、回用水(u)、排放水(d)等水利用進行編碼，另針對用水單元進行編碼，以下標 i 表示，如冷卻水塔內循環量以 c_1 表示，此外，同一用水單元名稱有 2 處用水，如冷卻水塔有 2 套不同機型進行循環，以下標 -i 表示，則以 c_{1-1} 及 c_{1-2} 分別標示。依據前述分析之水量類別及用水單元，編號如下(彙整如表 2)：

表 2 用水單元編碼順序彙整表

用途別 ↓ 用水型態	冷卻水塔	製程	鍋爐	洗滌塔	純水系統	污水處理系統	生活用水	其他
循環	c_1	c_2	c_3	c_4	c_5	c_6	c_7	c_8
回用	u_1	u_2	u_3	u_4	u_5	u_6	u_7	u_8
消耗	w_1	w_2	w_3	w_4	w_5	w_6	w_7	w_8
排放	d_1	d_2	d_3	d_4	d_5	D	d_7	d_8

- 1、原始取水：以 I_i 表示，水源屬自來水為 I_1 、地下水水權自行取水為 I_2 、地面水水權自行取水為 I_3 、購買原水為 I_4 、再生水為 I_5 、雨水為 I_6 、冷凝水為 I_7 ，非前述水源自 I_8 開始編列，若無使用之水源，則無須繪製，但編號不變。

表 3 水源別編碼順序彙整表

水源別	自來水	地下水	地面水	購買原水	再生水	雨水	冷凝水	其他
編號	I ₁	I ₂	I ₃	I ₄	I ₅	I ₆	I ₇	I ₈

- 2、循環水：於同一用水單元內循環利用，主要繪製於用水單元右上角，以 c_i 表示，冷卻水塔內循環量為 c_1 、製程內循環水量(如清洗用水重複利用)為 c_2 、鍋爐內循環水量為 c_3 、洗滌塔循環水量為 c_4 、純水系統排放水再進入純水系統處理為 c_5 、污水處理系統內循環或排放水再提供污水處理廠使用為 c_6 、民生用水(如游泳池)為 c_7 ，非前述用水單元之循環水量自 c_8 開始編列，無出現之用水單元，則無須繪製，但編號不變；此外，循環水量經引流進行砂濾、沉澱等處理後，再次用於原用水單元之行為，視作回用水，而非循環水，常見於冷卻水塔、洗滌塔等用水單元處。
- 3、回用水：提供給另一用水單元使用，以 u_i 表示，冷卻水塔排放水提供再利用為 u_1 、製程用水排放水提供再利用為 u_2 、鍋爐排放水量提供再利用為 u_3 、洗滌塔排放水量提供再利用為 u_4 、純水系統排放水量提供再利用為 u_5 、污水處理系統排放水量提供再利用為 u_6 、民生用水(如游泳池)為 u_7 ，非前述用水單元之回用水量自 u_8 開始編列，無出現之用水單元，則無須繪製，但編號不變。
- 4、消耗水：用水單元消耗無法收集之水量，以 w_i 表示，冷卻水塔部分為 w_1 、製程用水部分(含蒸發散或產品用水量等)為 w_2 、鍋爐部分為 w_3 、洗滌塔部分為 w_4 、純水系統部分為 w_5 、污水處理系統部分為 w_6 、民生用水(如飲用、澆灌、蒸發散)為 w_7 ，非前述用水單元之消耗水量自 w_8 開始編列，無出現之用水單元，則無須繪製，但編號不變。
- 5、排放水：污水處理廠排放水量或直接排放於邊界外以 D 表示，各用水單元直接排放或接管至污水處理廠之水量，以 d_i 表示，冷卻水塔部分為 d_1 、製程用水部分為 d_2 、鍋爐內排部分 d_3 、洗

滌塔部分為 d_4 、純水系統部分為 d_5 、民生污水(如沖廁等)部分為 d_7 ，非前述用水單元之排放量自 d_8 開始編列，無出現之用水單元，則無須繪製，但編號不變。

6、如遇水需先接管至處理系統處理後方進行循環、回用、消耗或排放，或單一水源分給 2 個以上之情形，不特別編碼但仍須標記水量。

二、水平衡系統分析原則

水平衡原理，係指各用水單元輸入水量總和，等於輸出水量總和(如圖 3 所示)；由此可類推至一個用水人系統邊界的水平衡；或是細推到一個設備的水平衡。

依水平衡系統分析示意圖是將用水人系統邊界視為一個獨立的系統，系統輸入水量與輸出水量達到平衡狀態；同理可將區內各單元視為獨立的系統，所有單元之輸入水量與輸出水量總和應等於各單元系統的輸入與輸出水量。

任何一個用水人的各種水量在同一時段均應保持輸入與輸出平衡，並依水平衡原理推導，其中：

輸入：總用水量 = 取水量 + 重複利用水量

輸出：總用水量 = 消耗水量 + 排放量 + 重複利用水量

水平衡：原始取水量 = 消耗水量 + 排放量

其中：重複利用水量 = 循環水量 + 回用水量

亦即 取水量 = 消耗水量 + 排放量

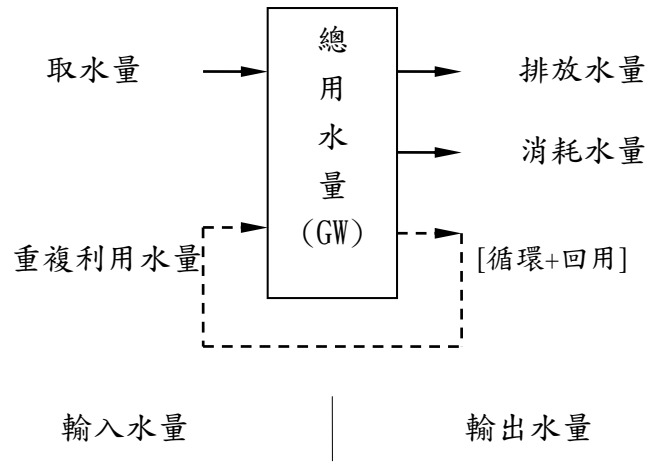
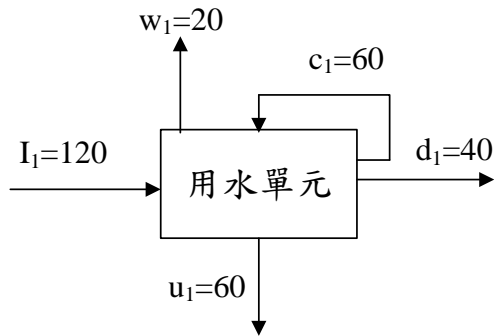


圖 3 水平衡系統分析示意圖

三、用水單元繪製原則

(一)以方形表示用水單元，線段及箭頭表示水之流向，並依編碼原則編訂各水量代號，同時標明水量及單位。

(二)單一用水單元繪製原則如圖 4。



- 用水平衡圖水流向主要由左側往右側繪製，個別用水單元間之連結，應考慮相對位置及圖面簡潔等因素調整。
- 編號及水量數據應位於該流向線段上方為原則，若受限圖面則建議位於流向線段之左側(如 u_1)。
- 循環水量線繪製於用水單元右上側(如 c_1)。
- 消耗性用水部分，如飛濺、蒸發、產品內容物或民生飲用等，其水量線應位於用水單元上方(如 w_1)

圖 4 單一用水單元繪製原則

第四章 用水回收率查驗之查驗機構資格及查證員 適任性要求

本章為用水回收率查驗之查驗機構符合經濟部相關規範之強制性要求，查驗機構應建立書面過程，以符合相關要求。

對於查驗機構及查證員之資格要件，應依經濟部最新公告更新並遵從相關要求事項，且保留有關查驗機構資格及查證員適任性相關的文件化資訊(包含但不限於紙本文件)。

一、查驗機構資格

查驗機構資格符合下列之一規定：

- (一) 經財團法人全國認證基金會(TAF)認證具驗證水資源效率管理系統之驗證機構。
- (二) 經中央主管機關指定之查驗機構。

二、查證員適任性要求

- (一) 應於執行查證前，取得經濟部指定之水資源及用水回收相關訓練課程達六小時以上之訓練證明；其後，應於每二年接受一次訓練課程至少六小時，以維持資格有效性。
- (二) 查驗機構每年應提供查證員參與其他水資源及用水回收相關在職訓練課程至少達八小時以上。

第五章 用水回收率查驗之查證要求

本章為查驗機構執行用水回收率查驗之強制性要求，查驗機構應建立書面過程，以符合相關要求。

對於用水回收率查驗之要求事項，依經濟部最新公告更新並遵從相關要求事項。

一、受查驗對象之申請資格及文件審查

- (一) 申請用水回收率查驗之組織應為符合耗水費徵收辦法所訂定之對象。
- (二) 查驗機構應審核查驗申請案及補充資料，確認申請組織符合用水回收率申請資格(如組織名稱、查證範圍、用水量規模..等)。
- (三) 查驗機構應配合用水回收率查驗規定之申請內容，要求客戶提供事業單位相關申請文件及資料，以本國語言中文為主。

二、查驗方案及查驗時間

- (一) 用水回收率查驗標準為經濟部發佈之「用水回收率查驗作業指引」查驗事項。
- (二) 對於用水回收率查驗時間之決定，應依本指引第六章其他要求事項，依取水量規模不同，達最低查證人天之要求，另查驗機構應考量產業特性及查驗機構內部規定決定合理查證人天。

三、查驗小組選擇

查驗機構應指派符合人員資格規範之查證員執行查證，且確認本身機構有能力（如認證資格、查證員資格、特定產業知識...等）執行查證活動。

四、受查驗單位之數據查證

查驗機構對查證抽樣之規劃及執行，應參考本指引第六章有關抽樣之原則要求事項。

五、查驗文件相關規範

- (一) 受查驗者於進行外部查證前，需依據本指引附錄一要求之章節內容，撰寫用水回收率盤查報告書。
- (二) 查驗機構應提供已查證客戶有關用水回收率之書面查證相關文件(查驗總結報告書及查證聲明書)。
- (三) 查驗機構提供之查證文件格式應符合附錄二及附錄三，且查證文件應以耗水費徵收辦法所定義之用水人為核發對象。
- (四) 用水回收率查驗文件之查證生效日期應在查證結果決定之後，且應於查驗機構之查證資格有效日期內。
- (五) 查驗機構應製作用水回收率查驗總結報告留存於受查驗公司。

第六章 用水回收率查驗之其他要求事項

一、查證聲明書核發事宜

查驗機構依經濟部規定，於用水回收率查證聲明書後附查證總結報告，報告內容需符合本指引附錄二格式。查證聲明書之格式及內容須符合本指引附錄三。

二、查驗範圍認定

- (一)用水回收率查驗係以耗水費徵收辦法所定義之用水人為查證範圍。
- (二)用水回收率查驗暫不接受境外組織申請。
- (三)事業單位申請用水回收率查驗時，查證範圍應與耗水費收費對象之定義範圍相同，不應以生產部門或非事業單位名稱提出申請；對於前項查證範圍如有疑義，查驗機構應就用水回收率查驗之查證範圍徵詢經濟部意見。

三、用水回收率查驗之查證人天數要求

因應本指引所需查證內容，規範查驗機構執行用水回收率查驗之最低建議人天數，參考時間如下：

表 4 用水回收率查驗最低建議查驗人天表

取水量規模 (立方公尺/日) 查驗項目	規模一 300~1,000	規模二 1,000~5,000	規模三 5,000~10,000	規模四 >10,000	備註
第一階段查證 (文件審查)	1	1	2	2	<ol style="list-style-type: none"> 1. 確認用水人之登記文件。 2. 確認主要產業別。 3. 確認用水地址、邊界範圍。 4. 蒐集確認各水源別取水量、重複利用水量、排放水量相關數據紀錄文件。 5. 確認水平衡圖正確性(包含用水單元、與系統邊界水量是否合理)。 6. 判定數據可靠程度(初級數據或二級數據)及計算用水回收率(R2)。
第二階段查證 (現場查驗)	1	2	3	4	<ol style="list-style-type: none"> 1. 現場設備核對 2. 計量設備操作情形現場確認 3. 用水單元操作情形現場確認 4. 現場取水量、重複利用水量、排放水量查驗核對。
報告製作階段	1	1	1	1	<ol style="list-style-type: none"> 1. 技術審查及報告書撰寫(含資料修正回覆並確認)。 2. 查證聲明書確認核發。
合計	3	4	6	7	—
依產業用水規模所訂定之實際查核時數可依用水複雜度增加所需人天數。					

備註：1.時間單位為人天，1人天以8小時/人天為原則，最多不得超過最低人天之3倍天數。

2.查驗之收費金額以新台幣25,000元/人天(含稅)為上限。

3.取水量規模為查證年度之年平均日取水量。

四、抽樣原則

用水量數據抽樣：

- (一)本抽樣原則係用於用水回收率查驗，並以用水回收率計算相關之用水型態數據資料為原則，即取水量、重複利用水量(循環水量、回用水量)。
- (二)抽樣對象選定原則：以用水單元為基準，先選定抽樣之用水單元，再進一步對所選定用水單元內之系統或設備進行抽樣，相關抽樣對象選定方式，參考表 4 之步驟。
- (三)最低抽樣數原則：選定抽樣對象後，對於用水單元內之用水設備或系統，進行不同用水型態即取水量、重複利用水量之數據抽樣作業，至少應包含但不限於重複利用水量之資料數據，若用水單元內無重複利用水量則免；另應依取水量規模一、二、三、四要求合計最低抽樣數應為 3、5、7、9 筆，且所抽樣數據之合計用水量應達用水單元總用水量 70% 以上。

表 5 抽樣原則說明表

		取水量 規模一	取水量 規模二	取水量 規模三	取水量 規模四
抽樣對象選定原則		1. 以用水單元作為抽樣對象類別依據，而用水量包含取水量、重複利用水量(即為循環水量及回用水量)。 2. 用水單元選定：以重複利用水量佔總重複利用水量(扣除冷卻水塔內循環水量)達 70% 以上之用水單元作為抽樣對象，並對用水單元內之設備或系統進行用水數據抽樣。 3. 若屬同一用水單元之設備或系統數量有 2 個以上者，以其設備或系統佔該用水單元之用水量比例大於 50% 者，作為抽樣對象。			
最低抽樣數原則	抽樣原則	1. 抽樣資料數據類別以取水量、重複利用水量為抽樣範圍，至少應包含但不限於重複利用水量，若無重複利用水量則免。 2. 各用水單元之抽樣數據之合計用水量應達該用水單元之總用水量 70% 以上。			
	抽樣數(筆)	3	5	7	9

附錄一 用水回收率盤查報告書(格式範例)

用水回收率評估結果摘要表

一、基本資料					
1.用水戶名稱					
2.廠商名稱					
3.統一編號					
4.登記證號					
5.公司負責人					
6.地址					
7.聯絡人					
8.聯絡電話					
9.電子郵件					
10.產業別(含四位碼)					
11.用水量統計期間	年 月 日		至 年 月 日		
二、取水量					
	自來水	自行取水(有水權者)		其他：____ (如原水、海淡水、再生水、雨水、冷凝水等)	合計 (A)
		地下水	地面水		
水量(立方公尺)					
供水人					

三、重複利用水量				
類型	循環利用水量		回用水量(D)	合計
	冷卻水塔內(B)	非冷卻水塔(C)		
水量(立方公尺)				
四、回收率計算				
回收率(不含冷卻水塔內循環量)=(C+D+雨水+冷凝水)/(A+C+D)*100%				
回收率=(B+C+D+雨水+冷凝水)/(A+B+C+D)*100%			(非必備)	

一、基本資料(說明確認系統邊界)

撰寫重點：評估用水回收率之地理邊界以耗水費徵收辦法第二條所稱用水人之定義為系統邊界。

二、水源及用水量說明(說明蒐集數據文件)

撰寫重點：

(一)蒐集與確認數據：

1. 依水源、回用、循環水量、排放口等順序，並依編號依序進行說明蒐集方式。
2. 採直接量測者，應說明水量計位置並佐以照片及查驗合格資料，如採電子式監測者，得以說明資料檢視系統及其欄位名稱，並佐以簡式照片，若照片揭露營業秘密者，須說明查詢方式，以利查驗單位現場確認。
3. 採質量平衡者，應說明計算所需資料編號。
4. 採自行估算或推估數據：應說明水量之計算公式。內有設備規格者，應有設備商提出之規格文件，規格文件非中文者，應提供必要之中文翻譯；若有營運時間或啟動時間者，應提出電表紀錄或其他可供證明之文件，其中涉及度量衡數據，應有校驗紀錄；若採用國內外經驗係數者，應提出相關資料來源或統計數據文件。
5. 若該水量資料為其他單位提供(如水費單)，須提供可供查驗之編號(如自來水水號)、名稱等，並附上最近一期之資料影本。
6. 水量資料若已於其他目的事業主管機關申報，得採用其申報完成之報表、或系統提供下載功能之列印結果，須說明目的事業主管機關、申報依據、及前述提及之最近一期報表或列印結果。
7. 依據蒐集數據陳述之方式，進行資料確認，並製表說明數

據結果。

8. 依水源、回用、循環水量、排放口等順序，並依編號依序進行說明數據結果。
9. 水量紀錄表、照片、資訊系統報表等佐證資料，請依前項規劃順序，以附件方式提供。

(二) 蒐集數據表單格式

1. 表單使用說明

本表單可供作為蒐集數據佐證資料之範例，旨在說明蒐集資料之性質與紀錄。表單可以依據其數據來源或是其他必要說明內容修正欄位。

2. 表單範例

依編號檢附相關照片、文件等數據來源佐證資料，以利確認。

(1.) 水源

水量統計期間		年 月 日 至 年 月 日				
序號	水源	用水量 (立方公尺)	供水資料	數據來源	變異性 說明	證明資料(註2)

備註：

1. 供水資料依水源填寫，所須資料如下：a. 自來水：請填寫供水單位及水號。b. 再生水：屬系統再生水，請填寫再生水經營業名稱，非系統再生水，請填寫供水單位。c. 自行取得水權登記取水：請填寫水權狀號。d. 雨水：流量計紀錄。e. 契約供水：請填寫供水契約簽訂對象。f. 海淡水：海水淡化廠提供淡化海水。g. 其他水源：請填寫水源類別及取得方式。

2. 數據來源為 2 級數據者應於證明資料中說明以下事項：(1) 內有設備規格者，應有設備商提出之規格文件；(2) 若有營運時間或啟動時間者，應提出電表紀錄或其他可供證明之文件，其中涉及度量衡數據，應有校驗紀錄；(3) 若採用國內外經驗係數者，應提出相關資料來源或統計數據文件。

(2.) 重複利用水量(以用水處之用水單元進行統計)

水量統計期間				年 月 日 至 年 月 日					
序號	用水單元 (含編號)	取水量 (立方公尺)	循環 (立方公尺)	回用 (立方公尺)	總用水量 (立方公尺)	數據來源 (流量計或科學性推估)	初級數據比例 (%)	變異性說明	證明資料(註2)

備註：

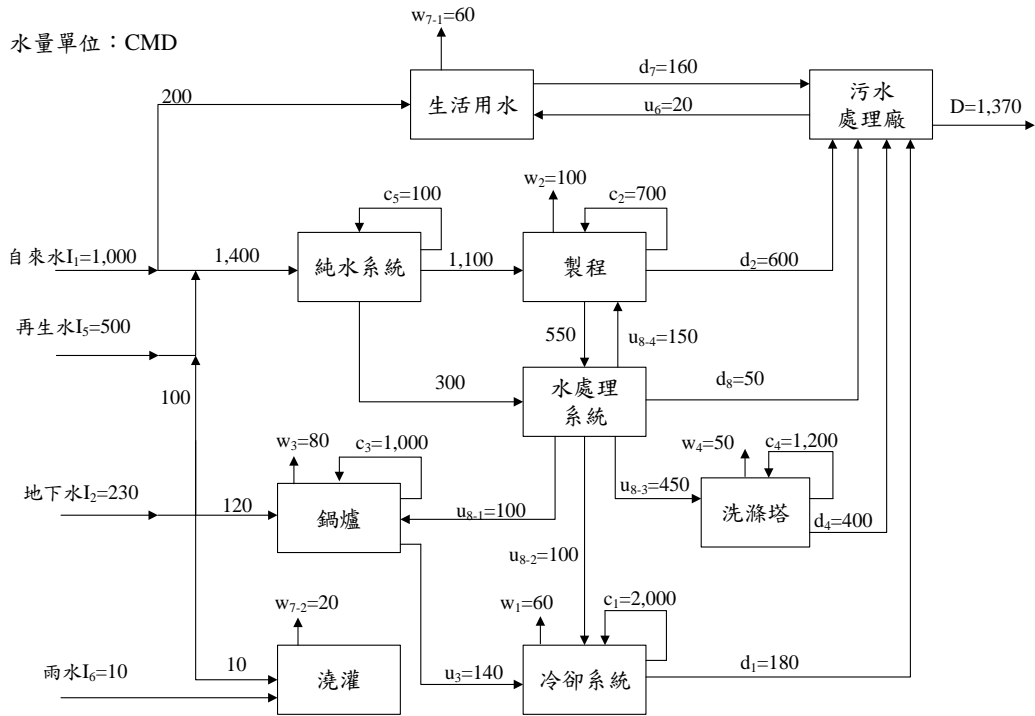
1. 水量來源之填寫原則：a. 屬循環水量，水量來源同用水單元欄位。b. 屬回用水量，水量來源為提供水量之用水單元。
2. 數據來源為 2 級數據者應於證明資料中說明以下事項：(1) 內有設備規格者，應有設備商提出之規格文件；(2) 若有營運時間或啟動時間者，應提出電表紀錄或其他可供證明之文件，其中涉及度量衡數據，應有校驗紀錄；(3) 若採用國內外經驗係數者，應提出相關資料來源或統計數據文件。

三、用水平衡圖與用水回收率(說明：繪製水平衡圖與計算用水回收率)：

撰寫重點：

(一) 依水流向繪製用水平衡圖(參考如附圖 1)：

依據計算回收率之必要數據，標示後續將蒐集之資料，包含水源、回用、循環水量、排放口位置等，並進行編號(詳第四章)及說明預計蒐集數據方式，彙整方式可參考附錄一，另應以廠區配置圖說明各蒐集位置，並於圖上標示編號。



附圖 1 用水平衡圖繪製範例

(二) 確認用水單元間數據

將確認之數據填入用水平衡圖中，用水單元水量流入流出應滿足質量守恆定律，計算原則如圖 3 用水回收率評估流程圖 (p.7) 所示；用水單元間水量傳輸亦應滿足質量守恆定律。並將用水單元之用水狀況製作水平衡圖水量表。

單元 水量 去化	冷卻 水塔	製程	鍋爐	洗滌塔	純水系 統	污水處 理系統	民生	其他
循環(c)								
回收(u)								
消耗(w)								
排放(d)								
種類水 量	自來 水	地下水 水權自 行取水	地面水 水權自 行取水	購買原 水	再生水	雨水	冷凝水	非前述 水源
原水取 水(I)								

(三)確認系統邊界數據

依據用水平衡圖，取水量扣除消耗水量(含產品用量)，應等於排水量，整廠流入流出應滿足質量守恆定律，計算原則如圖 3 用水回收率評估流程圖(p.7)所示。

(四)計算用水回收率

以確認之取水量、循環水量、回用水量，以式 1 回收率計算公式式 1(p.4)計算用水回收率，並將計算內容製作下表。

原始取水量 (立方公尺)			總回用 水量 (立方公尺)	總循環水量 (立方公尺)		雨水 水量 (立方公尺)	冷凝水 水量 (立方公尺)	回收率(%)	
自來水	地下水	其他 伏流水		其他循環 水量	冷卻水塔 內循環水 量			含冷卻 水塔內 循環水 量	不含冷卻 水塔內循 環水量

四、附件(說明：廠商之水量紀錄表、照片、資訊系統報表等佐證資料)：

撰寫重點：將回收率查驗過程中廠商提供計算水量相關文件(如水單、設備規格文件、設備照片等)以附件形式檢附於報告書中。

附錄二 用水回收率查驗總結報告(格式範例)

一、背景說明

(一)事業資料

事業名稱、所屬產業、查驗目的、查驗之範圍及年度。

(二)查驗協議資訊

包括查驗目標、查驗準則與查驗適用範圍等。

二、查證作業

(一)查證計畫安排

書面審查及現場查證等各階段之查證計畫安排，包括查證日期、取樣計畫、參與人員及角色投入之查證人天等。

(二)查證風險評估結果

分析查證取樣計畫是否涵蓋用水類型且具代表性之用水單元設施，且取樣數是否符合規定，若不符合時，應合理說明理由。

(三)查證結果確認

說明查證結果審查之狀況，包括查驗機構內部技術審查項目、評估結果、執行日期及執行人員。

三、查證結果

(一)查證意見

對用水回收率主張之查證結果，包括但不限於任何限制性或非限制性說明。

(二)重大查證發現

摘要說明查證過程所發現有關用水回收率評估相關發現事項。

(三)補充說明

描述支持用水回收率主張之數據與資訊，在本質上是否為假設、推估及/或歷史性的，其他建議事業修正改進之處及前次查證

建議事業修正改進之處推動情形。

四、附件

(一)觀察報告：

各階段查證過程之觀察報告，詳列有關用水回收率計算的發現及資訊，包含查驗機構檢核表確認回填結果及事業改善回覆情況。

(二)查證人員資格證明：

為確認查證小組之資格符合本查驗指引要求，另需檢附查證人員內部在職訓練證明，證明文件中須包含主管簽名、課程名稱、上課時數與人員姓名，並蓋上公司章以茲證明。

附錄三 用水回收率查證聲明書(範例)

用水回收率查證聲明書(參考範例)

事業聯絡資訊

公司名稱：_____

連絡電話：_____

通訊地址：_____

查驗機構聯絡資訊

公司名稱：_____

連絡電話：_____

通訊地址：_____

查證結果摘要

茲證明本案符合經濟部現行規定，查證結果發現未違反用水回收率查驗相關限制。

查證準則：經濟部發布之用水回收率查驗作業指引，用水計畫審核管理辦法及耗水費徵收辦法等政策之規範。

查證範圍：(以耗水費徵收辦法第二條所稱用水人之定義為系統邊界，應敘述地址，如有分公司或分廠請敘明。)

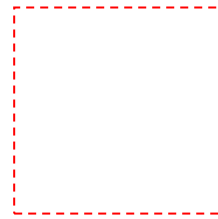
查證期間：自〇〇年 1 月 1 日 至〇〇年 12 月 31 日

查證數據：用水回收率(不含冷卻水塔內循環量)：〇〇%

查證意見：依據查證者所執行之查證過程與程序，係根據協議之查證準則規範予以準備，並公正地呈現取水量、重複利用水量數據及用水回收率計算相關資訊。

附件：查證報告書

保留限制：無(保留事項由查驗機構列明；但本聲明所載之查證數據依然有效)



查驗機構公司章：_____

查證作業實施日期：中華民國〇〇年〇〇月〇〇日

查證聲明書核發日期：

中華民國〇〇年〇〇月〇〇日

本案主導查證員：_____

責任範圍：查驗機構對於查證過程所為之行為，負法律上責任，對其協助其執行簽證工作之人員，應善盡管理監督之責任。

保密性聲明

此報告及附件(查證報告書)可能包含屬於〇〇公司之機密資訊，除作為經濟部相關用水回收率確認之證明文件外，未經〇〇公司書面同意，其他個人、團體或公司禁止自行複製或發行。

利益衝突迴避聲明

- (一). 茲保證此報告及附件內容完全依照經濟部及有關機關之相關規範，秉持公正、誠實之原則進行查證作業。絕無虛偽不實，如有違反，就政府機關所受損失願負連帶賠償責任之外，並接受中央主管機關依法令所為之行政處分及刑事處罰。
- (二). 吾人瞭解如自身受政府機關委任從事公務，亦屬於刑法上之公務員，並瞭解刑法上圖利罪、公務員登載不實偽造公文書及貪污治罪條例之相關規定，如有違反，亦為刑法及貪污治罪條例之適用對象，願受最嚴厲之法律制裁。
- (三). 保證本公司與受查證單位並無財務投資之關係，且符合主管機關對利益衝突迴避之要求。如有違反前述事實情事，經主管機關查證屬實時，此報告及附件內容願接受主管機關判定為無效之處分。

此 證

查證人員簽章(所有參與查證案件之查證人員)：_____

中華民國____年____月____日

